

**Parád Nagyközség Önkormányzata**  
**Mudriczki József polgármester Úr**  
részére

**Tisztelt Polgármester Úr!**

**A központi háziorvosi ügyelet működésének 2019-2020. évi tapasztalatait az alábbiakban foglaljuk össze.**

**Ezúton is köszönjük az Önkormányzat együttműködését, amely feltétlenül szükséges volt ahhoz, hogy a jelenlegi Covid-19 pandémiás időszakban az ügyeleti ellátást zavartalanul biztosíthattuk.**

Köszönettel vesszük, hogy lehetőséget kaptunk arra, hogy tájékoztatást nyújthassunk a recski kistérségben, 2019.09.01. és 2020.08.31. közötti időszakban végzett tevékenységünkről!

A recski ügyeleten a vizsgált időszakban a betegforgalmak az alábbiak szerint alakultak:

Összesen 1461 fő ügyeleti betegellátása történt. Az ellátott esetek 83%-a felnőtt, 17%-a gyermek volt. Az ellátás helyszíne 90 %-a az ügyeleti rendelőben, 10 %-a a beteg lakóhelyén/tartózkodási helyén vagy egyéb helyszínen illetve közterületen történt. Az ellátott esetek 12%-a került magasabb szintű ellátási igény miatt továbbküldésre fekvőbeteg ellátó intézménybe, ami a valódi sürgős eseteket jelenti. A fentiekből jól látszik, hogy a betegek 90%-a nem sürgős szükség miatt jelentkezett az ügyeleti ellátásra. A beutalt esetek 51%-ban az Országos Mentőszolgálat végezte a beteg szállítását, míg 49%-ban a beteg állapota nem indokolta mentőegység igénybevételét. Összesen 36 halott vizsgálatot végeztünk.

Az elmúlt időszakban írásos panaszbejelentés sem betegek, sem hivatalos szervek részéről nem érkezett, elmarasztalás szolgáltatásunkat nem érte.

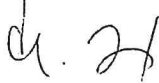
Az elkövetkezendő időszak legnagyobb feladata, hogy a Covid-19 járvány második hullámát kezelni tudjuk akként, hogy az egészségügyi dolgozóink lehetőség szerint ne fertőzödjének, ne kontaktálódjanak Covidos vagy Covid gyanús beteggel, illetve ha ez mégis megtörtént, a kieső dolgozóinkat a lehető legrövidebb időn belül pótolni tudjuk. Ahhoz, hogy ez

zavartalanul működjön, követjük a Kormányhivatal Népegészségügyi osztályának illetve az EMMI aktuális eljárásrendjeit, szorosán együttműködünk a Kormányhivatal Népegészségügyi osztályának osztályvezetőjével. Kérjük a Tisztelt Polgármestereket, hogy a lakosság tájékoztatásában működjenek együtt az ÁNTSZ-szel, illetve velünk.

Köszönetet mondunk a Kistérségi Társulás minden tagjának, a munkánkhoz nyújtott eddigi támogatásért! Bízunk benne, hogy hagyományosan jó kapcsolatunk a jövőben tovább erősödik, és együttes tevékenységünk változatlanul méltó lesz a lakosság bizalmára és megalégedésére!

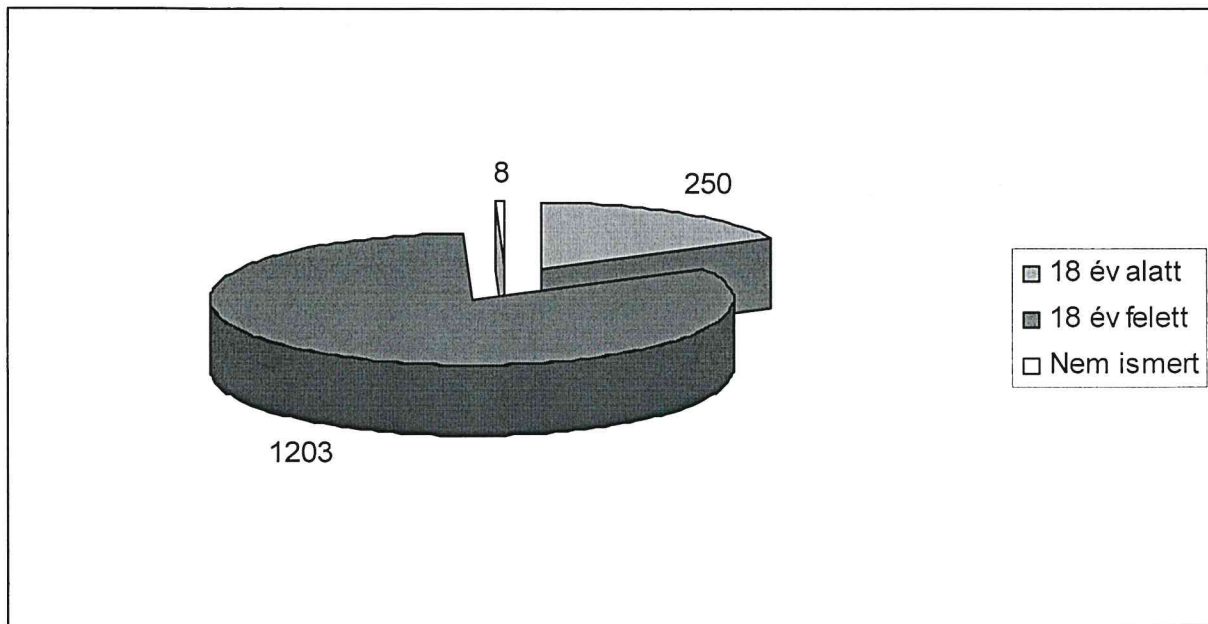
Eger, 2020. október 20.

Tisztelettel:

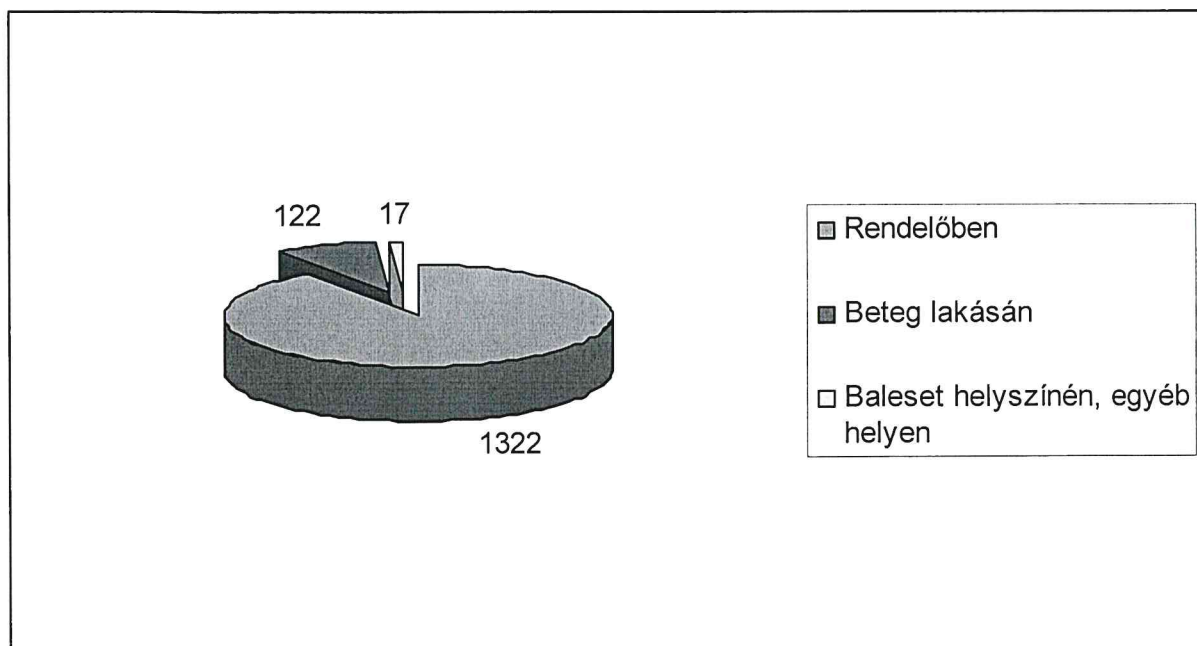
  
Dr Zsúdel Tamás  
Ügyvezető  
Pannon Paramedic Kft.

Mellékletek:

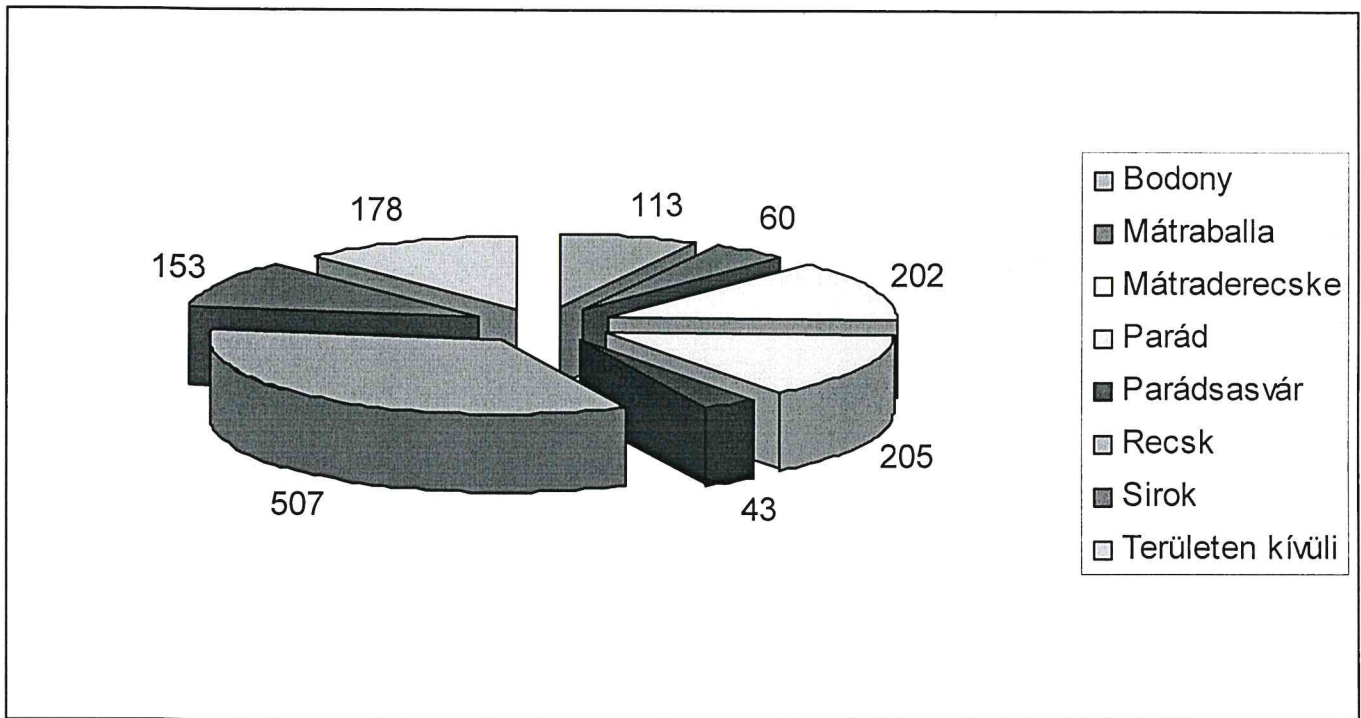
A betegek kor szerinti megoszlása:



A betegellátás helyszín szerinti megoszlása:



Betegek lakóhely szerinti megoszlása:



# PARÁD NAGYKÖZSÉG ÖNKORMÁNYZATA KÉPVISELŐ-TESTÜLETÉNEK

## ..... rendelete a a 2020. évi költségvetés módosításáról

Parád Nagyközség Önkormányzata az Alaptörvény 32. cikk (2) bekezdésében meghatározott eredeti jogalkotói hatáskörében, az Alaptörvény 32. cikk (1) bekezdés f.) pontjában meghatározott feladatkörében eljárva, az államháztartásról szóló 2011. évi CXCV törvény 23. § valamint Magyarország helyi önkormányzatairól szóló 2011. évi CLXXXIX törvény 111.§ -116.§ rendelkezései alapján a következőket rendeli el:

A 2020. évi költségvetési rendelet az alábbiak szerint módosul:

### 1. §

A 3 §. a következők szerint változik:

A költségvetés főösszege	Eredeti	Módosított
	491.851.555 Ft	700.056.540 Ft
Ezen belül:		
- ÉRV Zrt -től szerződés szerinti bevétel	3.000.000 Ft	
- működési célú bevétel:	326.915.309 Ft	334.820.342 Ft
- felhalmozási célú bevételek	0 Ft	52.948.767 Ft
- maradvány	161.936.246 Ft	312.287.431 Ft
- felhalmozási célú kiadás:	155.771.803 Ft	211.090.985 Ft
- működési célú kiadás:	318.609.622 Ft	363.667.184 Ft
- általános tartalék	17.470.129 Ft	125.298.371 Ft
Működési kiadások tartalma:		
- személyi jellegű juttatások	171.879.617 Ft	172.285.818 Ft
- munkaadókat terh. járulékok és szociális hj. adó	28.776.383 Ft	28.813.454 Ft
- dologi és egyéb kiadások	117.953.622Ft	133.409.768 Ft

### 2. §

Az 2/2020. (II.27.) számú önkormányzati rendelet 5 §-a az alábbiak szerint módosul:

- 1/. A Parádi Közös Önkormányzati Hivatal, mint önállóan működő és gazdálkodó költségvetési szerv kiemelt előirányzata 62.469.588 Ft.
- 2/ Az önállóan működő Bendegúz Óvoda Gyermekjóléti és Alapszolgáltató Intézmény kiemelt előirányzata, költségvetésének fő összege 124.968.820 Ft

3. §

1/. Az 2/2020.(II.27.) számú önkormányzati rendelet többi paragrafusa változatlanul érvényben marad.

2/ Ezem rendelet a kihirdetés napján lép hatályba.

Parád, 2020. szeptember

**Mudriczki József s.k.**  
polgármester

**Varró Gyula s.k.**  
címzetes főjegyző

Település összevont nettósított módosított bevételi előirányzat 2020. I -VI. hó

1 sz melléklet  
Adatok Ft-ban

BEVÉTELEK	2020. eredeti	2020. I félév módosított előirányzat			Összesen
		Ovoda és Alapsz Int	Közös Hivatal	Önkör- mányzat	
<b>I. Saját bevételek összesen:</b>	<b>79 683 953</b>	<b>19 963 492</b>	<b>400 000</b>	<b>60 384 344</b>	<b>80 747 836</b>
<i>1. Intézményi működési bevételek</i>	26 383 953	19 963 492	400 000	7 084 344	27 447 836
1.1 Étkezési térítési díjak	15 601 175	15 601 175			15 601 175
1.2 Bérleti díjak, lakbérek	3 229 560			3 236 760	3 236 760
1.3 Kamat	0			0	0
1.4 Kiszámlázott ÁFA	4 258 218	4 212 317		683 700	4 896 017
1.5 Egyéb bevételek	2 695 000	150 000	400 000	2 263 884	2 813 884
1.6 Freskó bérleti díj, tovább szlázott nettó	600 000			900 000	900 000
<b>2. Önkormányzatok sajátos működési bev.</b>	<b>53 300 000</b>	<b>0</b>	<b>0</b>	<b>53 300 000</b>	<b>53 300 000</b>
2.1. Helyi adók	49 000 000	0	0	49 000 000	49 000 000
2.1.1 Idegenforgalmi adó tart. Idő	21 500 000			21 500 000	21 500 000
2.1.2 Iparüzési adó	24 000 000			24 000 000	24 000 000
2.1.3 Kommunális adó	3 500 000			3 500 000	3 500 000
2.2 Átengedett központi adók	4 300 000	0	0	4 300 000	4 300 000
2.2.1 Gépjárműadó	4 300 000			4 300 000	4 300 000
<b>II. Támogatások</b>	<b>198 297 329</b>	<b>0</b>	<b>0</b>	<b>198 640 600</b>	<b>198 640 600</b>
<b>1. Önkormányzatok költségvetési tám.</b>	<b>198 297 329</b>	<b>0</b>	<b>0</b>	<b>198 640 600</b>	<b>198 640 600</b>
1.1 Feladat finanszírozás	198 297 329			198 640 600	198 640 600
1.2 Egyéb működési célú állami tám					0
<b>III. Véglegesen átvett pénzeszközök</b>	<b>48 934 027</b>	<b>0</b>	<b>0</b>	<b>52 431 906</b>	<b>52 431 906</b>
<b>1. Működési célra átvett</b>	<b>48 934 027</b>	<b>0</b>	<b>0</b>	<b>52 431 906</b>	<b>52 431 906</b>
1.1 MEP- től átvett	8 102 100			11 287 900	11 287 900
1.2 Munkaügyi Központtól átvett	24 343 535			24 343 535	24 343 535
1.3 Egyéb - rendezvényre	200 000			200 000	200 000
- társközségektől átvett	7 302 523			7 302 523	7 302 523
- Bodonytól előző évi	8 985 869			8 985 869	8 985 869
- TOP-5.3.1 pályázat kohézió				312 079	312 079
<b>IV. Intézményfinanszírozás</b>		<b>104 459 853</b>	<b>61 961 715</b>		
<b>Működési bevétel összesen:</b>	<b>326 915 309</b>	<b>124 423 345</b>	<b>62 361 715</b>	<b>311 456 850</b>	<b>331 820 342</b>
<b>V. Felhalmozási bevételek</b>					
1.1 ÉMO1 csatorna				44 827 503	44 827 503
1.2 Piac többlettámogatás	0			8 121 264	8 121 264
					0
					0
					0
<b>Felhalmozási bevételek összesen</b>	<b>0</b>			<b>52 948 767</b>	<b>52 948 767</b>
<b>IX. Finanszírozási bevételek</b>					
ÉRV által átadott szerződés szerint	3 000 000			3 000 000	3 000 000
Pénzforgalom nélküli bev /pénzmaradvány/	161 936 246	545 475	107 873	311 634 083	312 287 431
<b>BEVÉTELEK ÖSSZESEN:</b>	<b>491 851 555</b>	<b>124 968 820</b>	<b>62 469 588</b>	<b>679 039 700</b>	<b>700 056 540</b>

Település összevont nettósított módosított kiadási előirányzat 2020. I - VI. hó

2/a sz melléklet  
Adatok Ft-ban

KIADÁSOK	2020. eredeti	2020. I félév módosított előirányzat			Összesen
		Óvoda és Alapsz Int	Közös Hivatal	Önkor- mányzat	
<b>I. Működési kiadások</b>	<b>318 609 622</b>	<b>124 939 590</b>	<b>62 406 088</b>	<b>342 743 074</b>	<b>363 667 184</b>
Személyi juttatások összesen	171 879 617	77 761 391	44 686 200	49 838 227	172 285 818
Szociális hozzájárulási adó és egyéb járulékok	28 776 383	14 155 320	7 780 825	6 877 309	28 813 454
Dologi kiadások+ egyéb folyó kiadások	100 701 322	33 022 879	9 939 063	90 447 826	133 409 768
Működési célú pénzeszköz átadás	4 766 800			4 766 800	4 766 800
Szociálpolitikai kiadások	12 485 500			12 485 500	12 485 500
Intézmény finanszírozás				166 421 568	
Elvonások befizetések ( állami tám. visszafizetés )				3 973 951	3 973 951
2019. évi megelőlegezett állami visszakönyvelése				7 931 893	7 931 893
<b>II. Felhalmozási kiadások</b>	<b>155 771 804</b>	<b>29 230</b>	<b>63 500</b>	<b>210 998 255</b>	<b>211 090 985</b>
Beruházások	99 011 118	29 230	63 500	151 896 589	151 989 319
Felújítások	56 760 686			56 760 686	56 760 686
Egyéb felhalmozási célú kiadások(visszafiz)				2 340 980	2 340 980
<b>III. Tartalékok</b>	<b>17 470 129</b>			<b>125 298 371</b>	<b>125 298 371</b>
<b>Kiadások összesen: I+II+III</b>	<b>491 851 555</b>	<b>124 968 820</b>	<b>62 469 588</b>	<b>679 039 700</b>	<b>700 056 540</b>



**Előterjesztés**

Parád Nagyközség Önkormányzata 1/2020 ( II. 01.) számú rendeletének módosításához

2020. I- VI. hónapban az önkormányzat az alábbi célú állami támogatásokat tudta pályázni, illetve megigényelni az államtól.

Az Államháztartási törvény előírásai alapján ezeket, valamint az elfogadott előző maradványt az előirányzatokon át kell vezetni.

Adatok Ft-ban

Megnevezés	Bevétel összesen	Felhasználás							Felhalmozás	
		Személyi	Járulék	Dologi kiadások	Pénzeszköz átadás	Segélyek	Előző évi támogatás visszafizetés	Tartalék		Megelőlegezett állami visszafizetés
Szociális ágazati pótlék - Óvoda		0	0							
Kulturális illetmény pótlék	218 485	198 999	19 486							
TB fogorvosi támogatás	3 185 800			3 185 800				0		
Bérekompensáció	123 786	106 201	17 585	0						
ÉMO 1 pályázati bevétel	44 828 503			0						44 828 503
Piac kialakítás többlet tám.	8 121 264			0						8 121 264
Egyéb bevétel biztosító	763 883			763 883						
TOP-5.3.1 Helyi kohézió pályázat	312 079			312 079				0		0
Tartalék átcsoportosítás festésre				900 000				-900 000		0
Tartalék átcsoop. Közüzemi díjra				400 000				-400 000		0
Tartalék átcsoop. Beruházás AFA				1 100 000				-1 100 000		0
ÉMO 1 beruházásra								-29 108 871		29 108 875
Továbbszámlázott szolg. Miatt	300 000			300 000						
Maradvány igénybevétel										
<b>Önkormányzat</b>	149 697 837			25 194 337			3 973 951	110 235 242	7 931 893	2 362 414
Bendegúz óvoda	545 475	58 033	0	487 442						
Közös Önkormányzati Hivatal	107 873	42 968	0	64 905						
<b>Összesen</b>	208 204 985	406 201	37 071	32 708 446	0	0	0	78 726 371	7 931 893	84 421 056

Parád, 2020. szeptember 28

**Mudriczki József**  
Polgármester



Település össezvont nettósított módosított kiadási előirányzat és teljesítés 2020. I - VI. hó

2/a sz melléklet  
Adatok Ft-ban

KIADÁSOK	2020. eredeti ei.		2020. I félév módosított előirányzat és teljesítés						Összesen előirányzat	Összesen teljesítés	Teljesítés %
	Mód ei.	Óvoda és Alapszolg. Int. Teljesítés	Közös Hivatal		Önkormányzat		Mód ei.				
			Mód ei.	Teljesítés	Mód ei.	Teljesítés					
<b>I. Működési kiadások</b>	318 609 622	124 939 590	66 047 675	31 580 838	342 743 074	195 710 539	363 867 164	206 038 121	56,66		
Személyi juttatások összesen	171 879 617	77 767 391	41 975 676	44 686 200	49 838 227	25 126 387	172 285 818	89 707 790	52,07		
Szociális hozzájárulási adó és egyéb járulékok	28 776 383	14 155 320	7 811 348	7 780 825	4 101 234	6 877 309	28 813 494	15 445 813	53,61		
Dologi kiadások+ egyéb folyó kiadások	100 701 322	33 022 879	16 320 651	9 939 063	4 813 877	63 918 316	133 409 768	85 052 844	63,75		
Működési célú pénzeszköz-átadás	4 766 800				4 766 800	1 399 062	4 766 800	1 399 062	29,35		
Szociálpolitikai kiadások	12 485 500				12 485 500	2 526 710	12 485 500	2 526 710	20,24		
Intézmény finanszírozás					106 421 568	87 300 930	0	0	0,00		
Elvonások befizetések (állami tám. visszafizetés)					3 973 951	3 973 951	3 973 951	3 973 951	100,00		
2019. évi megelőlegezett állami visszakönyvelése					7 931 893	7 931 893	7 931 893	7 931 893	100,00		
<b>II. Felhalmozási kiadások</b>	155 771 804	29 230	29 230	63 500	210 988 255	171 648 437	211 009 985	171 741 167	81,36		
Beruházások	99 011 118	29 230	29 230	63 500	151 886 589	125 447 967	151 988 319	125 540 697	82,60		
Felújítások	56 760 686				56 760 686	43 859 490	56 760 686	43 859 490	77,27		
Egyéb felhalmozási célú kiadások(visszafiz)					2 340 980	2 340 980	2 340 980	2 340 980	100,00		
<b>III. Tartalékok</b>	17 470 129				125 298 371		125 298 371		0,00		
<b>Kiadások összesen: I+II+III</b>	<b>491 851 555</b>	<b>124 968 820</b>	<b>66 076 905</b>	<b>62 469 588</b>	<b>31 644 338</b>	<b>679 039 700</b>	<b>700 056 540</b>	<b>377 779 288</b>	<b>53,96</b>		

Bankszámlák egyenlege 2020.06.30.

70 390 560 Ft

Beruházások részletezése	Felújítások részletezése
ÉMO1 szennyvíz beruházás	KOH energetikai felúj.
Sziget utca	Szolg. Lakás felújítás
Piac kialakítás	Felújítások ÁFA
Kékesi út vízelvezetés	Összesen
Óvoda udvar (kerítés elem, faház)	
Porszívó vásárlás (közösségi ház)	
Fűtőgép	
Fűtőiró 2 db	
Beruházások ÁFA	
<b>Összesen</b>	<b>43859490</b>

Felújítások részletezése	Fordított ÁFA
KOH energetikai felúj.	ÉMO1
Szolg. Lakás felújítás	Piac
Felújítások ÁFA	Kékesi út
Összesen	Egyéb ford. ÁFA
	Összesen

ÉMO1	15718630
Piac	7209356
Kékesi út	3903204
Egyéb ford. ÁFA	73114
Összesen	26904304

Elvonások befizetések ( állami tám. visszafizetés )	Összesen
1. Kult. muzeális intézményi támogatás visszafiz.	118413
2. Bérminimium, minimálbér	1284000
3. Forráshiány támogatás visszafiz. Ifjúság út	1267534
4. Téli rezsielőlk.	144000
5. Szoc. gyermekjóléti, étkezési feladatok	1160004
<b>Összesen</b>	<b>3973951</b>

## NYILATKOZAT

Bodony, Parád és Parádsasvár képviselő-testülete, lakói aláírást gyűjtöttek a 24-es út Mátrai szakaszán kialakult, elviselhetetlen, zajos balesetveszélyes állapot miatt, amit a motorosok okoznak. Megkeserítve a három település lakóinak életét és az ide látogató turisták pihenését.

Az aláírásokat átadtuk a Heves Megyei Rendőrkapitányságnak, illetve a Magyar Közút Nonprofit Zrt-nek.

A képviselő testületek nyomatékosan kérik, a hatóságokat, hogy az érintett útszakaszon sebességkorlátozásokat, ha lehet fizikai lassítókat építsenek ki, továbbá nagyon fontosnak tartjuk a rendőrség állandó jelenlétét, fokozott ellenőrzését.

Felhatalmazza Parádsasvár Község Önkormányzat képviselő testülete Horváth Géza Balázs alpolgármestert, hogy a további intézkedéseket tegye meg a két település vezetőinek a támogatásával.

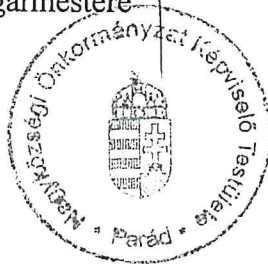
Parádsasvár, 2020.október 19.



Holló Henrik  
Parádsasvár  
Polgármestere



Mudriczki József  
Parád  
Polgármestere



Vincze János  
Bodony  
Polgármestere

