



Parád Nagyközség Polgármesterétől

3240 Parád, Kossuth L. u. 91.
Tel.: +36 (36) 544 - 072
e-mail: parad@t-online.hu

MEGHÍVÓ

Értesítem a Tisztelt Képviselőt, hogy

2020. október hó 28. napján (szerdán) 16:00 órakor

képviselő-testületi ülést tartunk

Helyszín: Községháza

Napirend előtt: Polgármesteri jelentés az előző képviselő-testületi ülés óta végzett munkáról, lejárt határidejű önkormányzati döntések végrehajtásáról, átruházott hatáskörben hozott döntésekről.

Előterjesztő: Mudriczki József polgármester

NAPIREND:

1. Tájékoztató a Recski Központi Ügyelet működéséről
Előterjesztő: orvos-szolgáltató
2. Parád Nagyközség Önkormányzata a nagyközség költségvetéséről szóló 2/2020. (II.27.) rendelete módosításának megtárgyalása, elfogadása
Előterjesztő: Mudriczki József polgármester, Pénzügyi Bizottság elnöke
3. Tájékoztató a 24-es út Mátrai szakaszán közlekedő motorosokkal kapcsolatos ügyben
Előterjesztő: Mudriczki József polgármester
4. Egyebek

Parád, 2020. október 21.





Parád Nagyközség Polgármesterétől

3240 Parád, Kossuth L. u. 91.

Tel.: +36 (36) 544 - 072

e-mail: parad@t-online.hu

MEGHÍVÓ

Értesítem a Tisztelt Lakosságot, hogy

2020. október hó 28. napján (szerdán) 16:00 órakor

képviselő-testületi ülést tartunk

Helyszín: Községháza

Napirend előtt: Polgármesteri jelentés az előző képviselő-testületi ülés óta végzett munkáról, lejárt határidejű önkormányzati döntések végrehajtásáról, átruházott hatáskörben hozott döntésekről.

Előterjesztő: Mudriczki József polgármester

NAPIREND:

1. Tájékoztató a Recski Központi Ügyelet működéséről
Előterjesztő: orvos-szolgáltató
2. Parád Nagyközség Önkormányzata a nagyközség költségvetéséről szóló 2/2020. (II.27.) rendelete módosításának megtárgyalása, elfogadása
Előterjesztő: Mudriczki József polgármester, Pénzügyi Bizottság elnöke
3. Tájékoztató a 24-es út Mátrai szakaszán közlekedő motorosokkal kapcsolatos ügyben
Előterjesztő: Mudriczki József polgármester
4. Egyebek

Parád, 2020. október 21.





Parád Nagyközség Polgármesterétől

3240 Parád, Kossuth L. u. 91.

Tel.: + 36 (36) 544-072

E-mail: parad@t-online.hu

MEGHÍVÓ

Értesítem a Tisztelt Pártszervezetek Képviselőjét, hogy

2020. október hó 28. napján (szerdán) 16:00 órakor

képviselő-testületi ülést tartunk

Helyszín: Községháza

Napirend előtt: Polgármesteri jelentés az előző képviselő-testületi ülés óta végzett munkáról, lejárt határidejű önkormányzati döntések végrehajtásáról, átruházott hatáskörben hozott döntésekről.

Előterjesztő: Mudriczki József polgármester

NAPIREND:

1. Tájékoztató a Recski Központi Ügyelet működéséről
Előterjesztő: orvos-szolgáltató
2. Parád Nagyközség Önkormányzata a nagyközség költségvetéséről szóló 2/2020. (II.27.) rendelete módosításának megtárgyalása, elfogadása
Előterjesztő: Mudriczki József polgármester, Pénzügyi Bizottság elnöke
3. Tájékoztató a 24-es út Mátrai szakaszán közlekedő motorosokkal kapcsolatos ügyben
Előterjesztő: Mudriczki József polgármester
4. Egyebek

Parád, 2020. október 21.





Parád Nagyközség Polgármesterétől

3240 Parád, Kossuth L. u. 91.
Tel.: +36 (36) 544 - 072
e-mail: parad@t-online.hu

MEGHÍVÓ

Értesítem a Tisztelt nemzetiségi képviselőt, hogy

2020. október hó 28. napján (szerdán) 16:00 órakor

képviselő-testületi ülést tartunk

Helyszín: Községháza

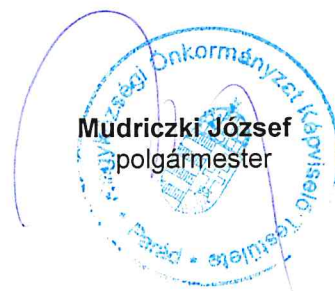
Napirend előtt: Polgármesteri jelentés az előző képviselő-testületi ülés óta végzett munkáról, lejárt határidejű önkormányzati döntések végrehajtásáról, átruházott hatáskörben hozott döntésekről.

Előterjesztő: Mudriczki József polgármester

NAPIREND:

1. Tájékoztató a Recski Központi Ügyelet működéséről
Előterjesztő: orvos-szolgáltató
2. Parád Nagyközség Önkormányzata a nagyközség költségvetéséről szóló 2/2020. (II.27.) rendelete módosításának megtárgyalása, elfogadása
Előterjesztő: Mudriczki József polgármester, Pénzügyi Bizottság elnöke
3. Tájékoztató a 24-es út Mátrai szakaszán közlekedő motorosokkal kapcsolatos ügyben
Előterjesztő: Mudriczki József polgármester
4. Egyebek

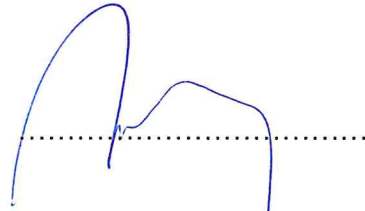
Parád, 2020. október 21.



JELLENLÉTI ÍV

Parád Nagyközség Önkormányzatának 2020. október hó 28. napján
megtartott képviselő-testületi üléséről

Mudriczki József polgármester



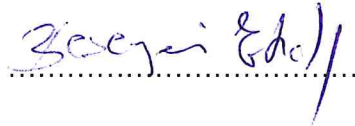
Varró Gyula címzetes főjegyző



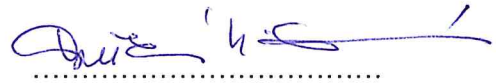
Fábián Antónia aljegyző



Besenyei István Elemér



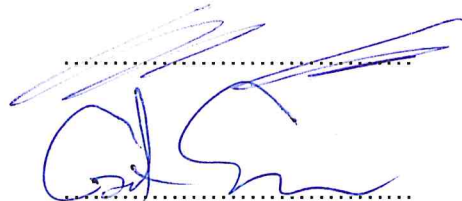
Bükerné Huszár Erzsébet



Csortos András



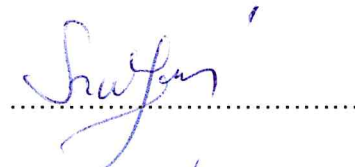
Csortos Gábor



Csortos György



Szakács Zalán



Rauchner Dénes Mária

Rauchner Dénes Mária

Parád Nagyközség Önkormányzata
Mudriczki József polgármester Úr
részére

Tisztelt Polgármester Úr!

A központi háziorvosi ügyelet működésének 2019-2020. évi tapasztalatait az alábbiakban foglaljuk össze.

Ezúton is köszönjük az Önkormányzat együttműködését, amely feltétlenül szükséges volt ahhoz, hogy a jelenlegi Covid-19 pandémiás időszakban az ügyeleti ellátást zavartalanul biztosíthattuk.

Köszönettel vesszük, hogy lehetőséget kaptunk arra, hogy tájékoztatást nyújthassunk a recski kistérségben, 2019.09.01. és 2020.08.31. közötti időszakban végzett tevékenységünkről!

A recski ügyeleten a vizsgált időszakban a betegforgalmak az alábbiak szerint alakultak:

Összesen 1461 fő ügyeleti betegellátása történt. Az ellátott esetek 83%-a felnőtt, 17%-a gyermek volt. Az ellátás helyszíne 90 %-a az ügyeleti rendelőben, 10 %-a a beteg lakóhelyén/tartózkodási helyén vagy egyéb helyszínen illetve közterületen történt. Az ellátott esetek 12%-a került magasabb szintű ellátási igény miatt továbbküldésre fekvőbeteg ellátó intézménybe, ami a valódi sürgős eseteket jelenti. A fentiekből jól látszik, hogy a betegek 90%-a nem sürgős szükség miatt jelentkezett az ügyeleti ellátásra. A beutalt esetek 51%-ban az Országos Mentőszolgálat végezte a beteg szállítását, míg 49%-ban a beteg állapota nem indokolta mentőegység igénybevételét. Összesen 36 halott vizsgálatot végeztünk.

Az elmúlt időszakban írásos panaszbejelentés sem betegek, sem hivatalos szervek részéről nem érkezett, elmarasztalás szolgáltatásunkat nem érte.

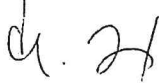
Az elkövetkezendő időszak legnagyobb feladata, hogy a Covid-19 járvány második hullámát kezelni tudjuk akként, hogy az egészségügyi dolgozóink lehetőség szerint ne fertőzödjének, ne kontaktálódjanak Covidos vagy Covid gyanús beteggel, illetve ha ez mégis megtörtént, a kieső dolgozóinkat a lehető legrövidebb időn belül pótolni tudjuk. Ahhoz, hogy ez

zavartalanul működjön, követjük a Kormányhivatal Népegészségügyi osztályának illetve az EMMI aktuális eljárásrendjeit, szorosán együttműködünk a Kormányhivatal Népegészségügyi osztályának osztályvezetőjével. Kérjük a Tisztelt Polgármestereket, hogy a lakosság tájékoztatásában működjenek együtt az ÁNTSZ-szel, illetve velünk.

Köszönetet mondunk a Kistérségi Társulás minden tagjának, a munkánkhoz nyújtott eddigi támogatásért! Bízunk benne, hogy hagyományosan jó kapcsolatunk a jövőben tovább erősödik, és együttes tevékenységünk változatlanul méltó lesz a lakosság bizalmára és megalégedésére!

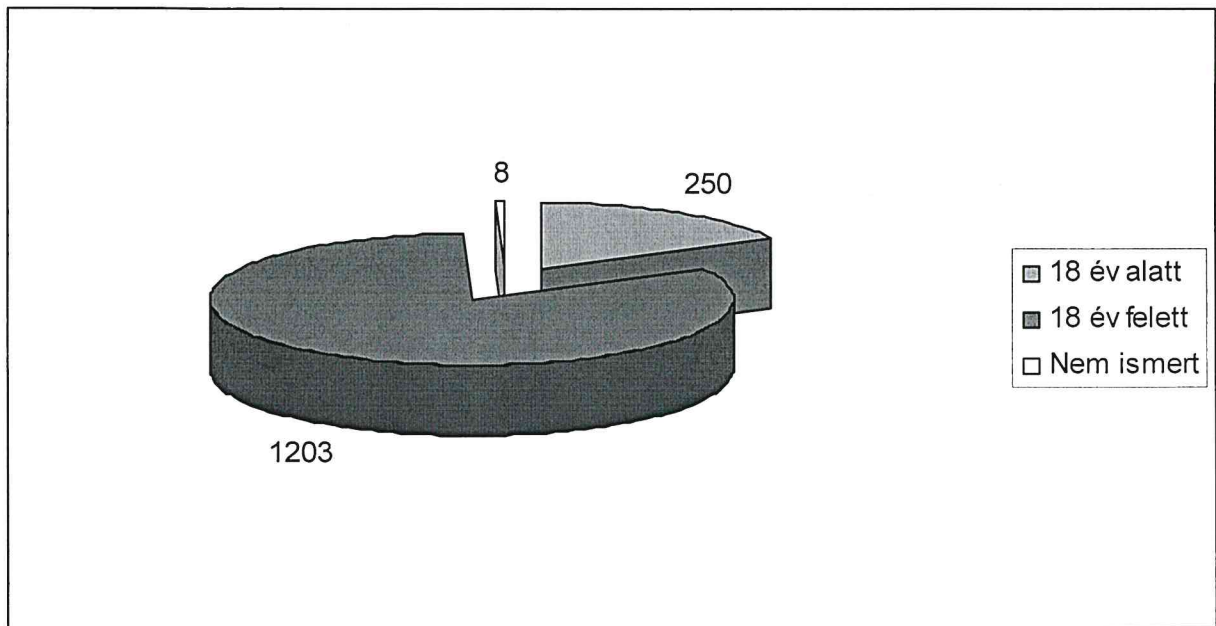
Eger, 2020. október 20.

Tisztelettel:

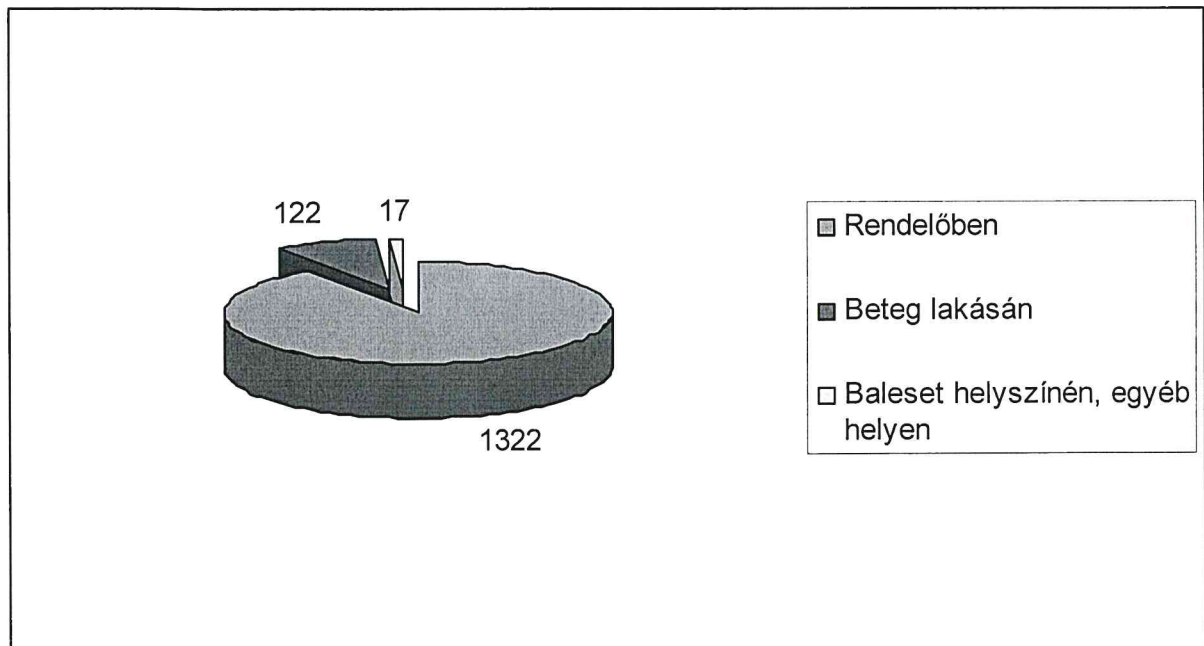

Dr Zsúdel Tamás
Ügyvezető
Pannon Paramedic Kft.

Mellékletek:

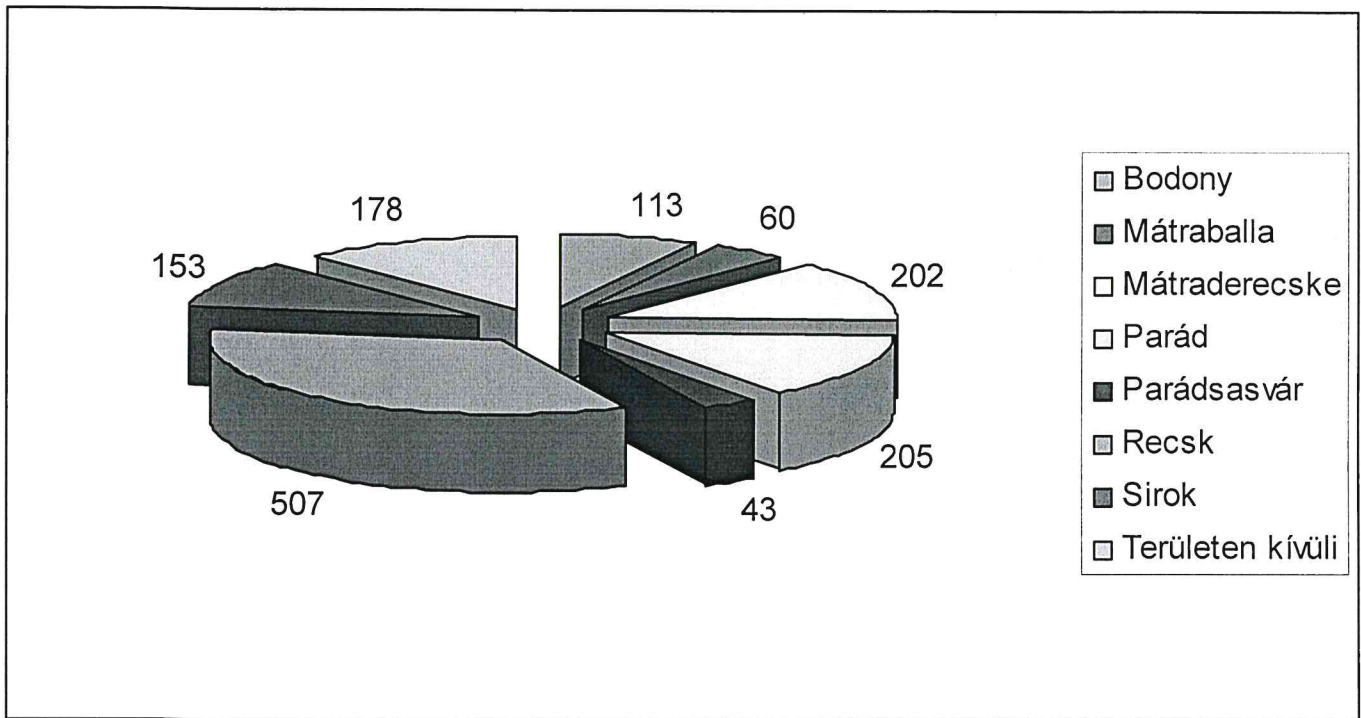
A betegek kor szerinti megoszlása:



A betegellátás helyszín szerinti megoszlása:



Betegek lakóhely szerinti megoszlása:



PARÁD NAGYKÖZSÉG ÖNKORMÁNYZATA KÉPVISELŐ-TESTÜLETÉNEK

..... rendelete a a 2020. évi költségvetés módosításáról

Parád Nagyközség Önkormányzata az Alaptörvény 32. cikk (2) bekezdésében meghatározott eredeti jogalkotói hatáskörében, az Alaptörvény 32. cikk (1) bekezdés f.) pontjában meghatározott feladatkörében eljárva, az államháztartásról szóló 2011. évi CXCV törvény 23. § valamint Magyarország helyi önkormányzatairól szóló 2011. évi CLXXXIX törvény 111.§ -116.§ rendelkezései alapján a következőket rendeli el:

A 2020. évi költségvetési rendelet az alábbiak szerint módosul:

1. §

A 3 §. a következők szerint változik:

A költségvetés főösszege	Eredeti	Módosított
	491.851.555 Ft	700.056.540 Ft
Ezen belül:		
- ÉRV Zrt -től szerződés szerinti bevétel	3.000.000 Ft	
- működési célú bevétel:	326.915.309 Ft	334.820.342 Ft
- felhalmozási célú bevételek	0 Ft	52.948.767 Ft
- maradvány	161.936.246 Ft	312.287.431 Ft
- felhalmozási célú kiadás:	155.771.803 Ft	211.090.985 Ft
- működési célú kiadás:	318.609.622 Ft	363.667.184 Ft
- általános tartalék	17.470.129 Ft	125.298.371 Ft
Működési kiadások tartalma:		
- személyi jellegű juttatások	171.879.617 Ft	172.285.818 Ft
- munkaadókat terh. járulékok és szociális hj. adó	28.776.383 Ft	28.813.454 Ft
- dologi és egyéb kiadások	117.953.622Ft	133.409.768 Ft

2. §

Az 2/2020. (II.27.) számú önkormányzati rendelet 5 §-a az alábbiak szerint módosul:

- 1/. A Parádi Közös Önkormányzati Hivatal, mint önállóan működő és gazdálkodó költségvetési szerv kiemelt előirányzata 62.469.588 Ft.
- 2/ Az önállóan működő Bendegúz Óvoda Gyermekjóléti és Alapszolgáltató Intézmény kiemelt előirányzata, költségvetésének fő összege 124.968.820 Ft

3. §

1/. Az 2/2020.(II.27.) számú önkormányzati rendelet többi paragrafusa változatlanul érvényben marad.

2/ Ezem rendelet a kihirdetés napján lép hatályba.

Parád, 2020. szeptember

Mudriczki József s.k.
polgármester

Varró Gyula s.k.
címzetes főjegyző

Település összevont nettósított módosított bevételi előirányzat 2020. I -VI. hó

1 sz melléklet
Adatok Ft-ban

BEVÉTELEK	2020. eredeti	2020. I félév módosított előirányzat			Összesen
		Ovoda és Alapsz Int	Közös Hivatal	Önkör- mányzat	
I. Saját bevételek összesen:	79 683 953	19 963 492	400 000	60 384 344	80 747 836
<i>1. Intézményi működési bevételek</i>	26 383 953	19 963 492	400 000	7 084 344	27 447 836
1.1 Étkezési térítési díjak	15 601 175	15 601 175			15 601 175
1.2 Bérleti díjak, lakbérek	3 229 560			3 236 760	3 236 760
1.3 Kamat	0			0	0
1.4 Kiszámlázott ÁFA	4 258 218	4 212 317		683 700	4 896 017
1.5 Egyéb bevételek	2 695 000	150 000	400 000	2 263 884	2 813 884
1.6 Freskó bérleti díj, tovább szlázott nettó	600 000			900 000	900 000
2. Önkormányzatok sajátos működési bev.	53 300 000	0	0	53 300 000	53 300 000
2.1. Helyi adók	49 000 000	0	0	49 000 000	49 000 000
2.1.1 Idegenforgalmi adó tart. Idő	21 500 000			21 500 000	21 500 000
2.1.2 Iparüzési adó	24 000 000			24 000 000	24 000 000
2.1.3 Kommunális adó	3 500 000			3 500 000	3 500 000
2.2 Átengedett központi adók	4 300 000	0	0	4 300 000	4 300 000
2.2.1 Gépjárműadó	4 300 000			4 300 000	4 300 000
II. Támogatások	198 297 329	0	0	198 640 600	198 640 600
1. Önkormányzatok költségvetési tám.	198 297 329	0	0	198 640 600	198 640 600
1.1 Feladat finanszírozás	198 297 329			198 640 600	198 640 600
1.2 Egyéb működési célú állami tám					0
III. Véglegesen átvett pénzeszközök	48 934 027	0	0	52 431 906	52 431 906
<i>1. Működési célra átvett</i>	48 934 027	0	0	52 431 906	52 431 906
1.1 MEP- től átvett	8 102 100			11 287 900	11 287 900
1.2 Munkaügyi Központtól átvett	24 343 535			24 343 535	24 343 535
1.3 Egyéb - rendezvényre	200 000			200 000	200 000
- társközségektől átvett	7 302 523			7 302 523	7 302 523
- Bodonytól előző évi	8 985 869			8 985 869	8 985 869
- TOP-5.3.1 pályázat kohézió				312 079	312 079
IV. Intézményfinanszírozás		104 459 853	61 961 715		
Működési bevétel összesen:	326 915 309	124 423 345	62 361 715	311 456 850	331 820 342
V. Felhalmozási bevételek					
1.1 ÉMO1 csatorna				44 827 503	44 827 503
1.2 Piac többlettámogatás	0			8 121 264	8 121 264
					0
					0
					0
Felhalmozási bevételek összesen	0			52 948 767	52 948 767
IX. Finanszírozási bevételek					
ÉRV által átadott szerződés szerint	3 000 000			3 000 000	3 000 000
Pénzforgalom nélküli bev /pénzmaradvány/	161 936 246	545 475	107 873	311 634 083	312 287 431
BEVÉTELEK ÖSSZESEN:	491 851 555	124 968 820	62 469 588	679 039 700	700 056 540

Település összevont nettósított módosított kiadási előirányzat 2020. I - VI. hó

2/a sz melléklet
Adatok Ft-ban

KIADÁSOK	2020. eredeti	2020. I félév módosított előirányzat			Összesen
		Óvoda és Alapsz Int	Közös Hivatal	Önkor- mányzat	
<i>I. Működési kiadások</i>	318 609 622	124 939 590	62 406 088	342 743 074	363 667 184
Személyi juttatások összesen	171 879 617	77 761 391	44 686 200	49 838 227	172 285 818
Szociális hozzájárulási adó és egyéb járulékok	28 776 383	14 155 320	7 780 825	6 877 309	28 813 454
Dologi kiadások+ egyéb folyó kiadások	100 701 322	33 022 879	9 939 063	90 447 826	133 409 768
Működési célú pénzeszköz átadás	4 766 800			4 766 800	4 766 800
Szociálpolitikai kiadások	12 485 500			12 485 500	12 485 500
Intézmény finanszírozás				166 421 568	
Elvonások befizetések (állami tám. visszafizetés)				3 973 951	3 973 951
2019. évi megelőlegezett állami visszakönyvelése				7 931 893	7 931 893
<i>II. Felhalmozási kiadások</i>	155 771 804	29 230	63 500	210 998 255	211 090 985
Beruházások	99 011 118	29 230	63 500	151 896 589	151 989 319
Felújítások	56 760 686			56 760 686	56 760 686
Egyéb felhalmozási célú kiadások(visszafiz)				2 340 980	2 340 980
<i>III. Tartalékok</i>	17 470 129			125 298 371	125 298 371
Kiadások összesen: I+II+III	491 851 555	124 968 820	62 469 588	679 039 700	700 056 540

Előterjesztés

Parád Nagyközség Önkormányzata 1/2020 (II. 01.) számú rendeletének módosításához

2020. I- VI. hónapban az önkormányzat az alábbi célú állami támogatásokat tudta pályázni, illetve megigényelni az államtól.

Az Államháztartási törvény előírásai alapján ezeket, valamint az elfogadott előző maradványt az előirányzatokon át kell vezetni.

Adatok Ft-ban

Megnevezés	Bevétel összesen	Felhasználás							Felhalmozás	
		Személyi	Járulék	Dologi kiadások	Pénzeszköz átadás	Segélyek	Előző évi támogatás visszafizetés	Tartalék		Megelőlegezett állami visszafizetés
Szociális ágazati pótlék - Óvoda		0	0							
Kulturális illetmény pótlék	218 485	198 999	19 486							
TB fogorvosi támogatás	3 185 800			3 185 800				0		
Bérekompensáció	123 786	106 201	17 585	0						
ÉMO 1 pályázati bevétel	44 828 503			0						44 828 503
Piac kialakítás többlet tám.	8 121 264			0						8 121 264
Egyéb bevétel biztosító	763 883			763 883						
TOP-5.3.1 Helyi kohézió pályázat	312 079			312 079				0		0
Tartalék átcsoportosítás festésre				900 000				-900 000		0
Tartalék átcsoop. Közüzemi díjra				400 000				-400 000		0
Tartalék átcsoop. Beruházás AFA				1 100 000				-1 100 000		0
ÉMO 1 beruházásra								-29 108 871		29 108 875
Továbbszámlázott szolg. Miatt	300 000			300 000						
Maradvány igénybevétel										
Önkormányzat	149 697 837			25 194 337			3 973 951	110 235 242	7 931 893	2 362 414
Bendegúz óvoda	545 475	58 033	0	487 442						
Közös Önkormányzati Hivatal	107 873	42 968	0	64 905						
Összesen	208 204 985	406 201	37 071	32 708 446	0	0	0	78 726 371	7 931 893	84 421 056

Parád, 2020. szeptember 28

Mudriczki József
Polgármester

Település összevont nettósított módosított bevételi előirányzat és teljesítés 2020. I.-VI. hó

1 sz melléklet
Adatok Ft-ban

BEVÉTELEK	2020. I félév módosított előirányzat és teljesítés												Előirányzat Összesen	Teljesítés összesen	Terjesztés %
	2020. eredeti		Óvda és Alapszolg. Int. Teljesítés		Közös Hivatal		Önkormányzat		Előirányzat		Teljesítés				
	Mód ei.	Teljesítés	Mód ei.	Teljesítés	Mód ei.	Teljesítés	Mód ei.	Teljesítés							
I. Saját bevételek összesen:	79 683 953	19 963 492	10 944 953	400 000	176 038	60 384 344	20 457 121	80 747 836	31 578 112	39,11					
1. Intézményi működési bevételek	26 383 953	19 963 492	10 944 953	400 000	176 038	7 084 344	2 491 712	27 447 836	13 612 703	49,59					
1.1 Értékesítési térítési díjak	15 601 175	15 601 175	8 342 083					15 601 175	8 342 082	53,47					
1.2 Bérleti díjak, lakbérek	3 229 560					3 236 760	743 240	3 236 760	743 240	22,96					
1.3 Kamat	0					0		0	4 471	0,00					
1.4 Kiszámlázott ÁFA	4 258 218	4 212 317	2 309 769			683 700	155 277	4 896 017	2 465 046	50,35					
1.5 Egyéb bevételek	2 695 000	150 000	293 102	-400 000	176 038	2 263 884	1 593 195	2 813 884	2 057 864	73,13					
1.6 Freskó bérleti díj, tovább szlázott nettó	600 000	0	0	0	0	900 000	0	900 000	0	0,00					
2. Önkormányzatok sajátos működési bev.	53 300 000	0	0	0	0	53 300 000	17 965 409	53 300 000	17 965 409	33,71					
2.1. Helyi adók	49 000 000	0	0	0	0	49 000 000	17 891 779	49 000 000	17 891 779	36,51					
2.1.1 Idegenforgalmi adó tart. idő	21 500 000	0	0	0	0	21 500 000	5 393 150	21 500 000	5 393 150	25,08					
2.1.2 Iparűzési adó	24 000 000	0	0	0	0	24 000 000	9 974 912	24 000 000	9 974 912	41,56					
2.1.3 Kommunális adó	3 500 000	0	0	0	0	3 500 000	2 523 717	3 500 000	2 523 717	72,11					
2.2 Átengedett központi adók	4 300 000	0	0	0	0	4 300 000	73 650	4 300 000	73 650	1,71					
2.2.1 Gépjárműadó	4 300 000	0	0	0	0	4 300 000	73 650	4 300 000	73 650	1,71					
II. Támogatások	198 297 329	0	0	0	0	198 640 600	108 027 121	198 640 600	108 027 121	54,38					
1. Önkormányzatok költségvetési tám.	198 297 329	0	0	0	0	198 640 600	108 027 121	198 640 600	108 027 121	54,38					
1.1 Feladat finanszírozás	198 297 329	0	0	0	0	198 640 600	108 027 121	198 640 600	108 027 121	54,38					
1.2 Egyéb működési célú állami tám								0		0,00					
III. Véglegesen átvett pénzeszközök	48 934 027	0	0	0	0	52 431 906	25 283 077	52 431 906	25 283 077	48,22					
1. Működési célra átvett	48 934 027	0	0	0	0	52 431 906	25 283 077	52 431 906	25 283 077	48,22					
1.1 MEP-től átvett	8 102 100					11 287 900	8 749 000	11 287 900	8 749 000	77,51					
1.2 Munkaugyi központtól átvett	24 343 535					24 343 535	13 668 014	24 343 535	13 668 014	56,15					
1.3 Egyéb - rendezvényre	200 000					200 000	24 600	200 000	24 600	12,30					
- társközségektől átvett	7 302 523					7 302 523	2 529 384	7 302 523	2 529 384	34,64					
- Bodonytól előző évi	8 985 869					8 985 869	0	8 985 869	0	0,00					
- TOP-5.3.1 pályázat költséző						312 079	312 079	312 079	312 079	100,00					
IV. Intézményfinanszírozás		104 459 853	55 647 052	61 961 715	31 653 878					0,00					
Működési bevétel összesen:	326 915 309	124 423 345	66 592 005	62 361 715	31 829 916	311 486 650	153 767 319	331 820 342	182 853 719	55,11					
V. Felhalmozási bevételek										0,00					
1.1 EMOI csatorna						44 827 503	33 924 012	44 827 503	33 924 012	75,68					
1.2 Piac felújításmogatás	0					8 121 264	8 121 264	8 121 264	8 121 264	100,00					
1.3 Feküdtáji hitel visszatf.							29 000	0	29 000	0,00					
Felhalmozási bevételek összesen	0					52 948 767	42 074 276	52 948 767	42 074 276	79,46					
IX. Finanszírozási bevételek										0,00					
ERV által átadott szerződés szerint	3 000 000					3 000 000		3 000 000		0,00					
Pénzforgalom nélküli bev./pénzmaradvány/	161 936 246	545 475	545 475	107 873	1 07 873	311 634 063	311 634 063	312 287 431	312 287 431	100,00					
BEVÉTELEK ÖSSZESEN:	491 851 555	124 968 820	67 137 480	62 469 588	31 937 789	676 089 700	507 475 676	700 056 540	606 550 947	86,64					

Település össezvont nettósított módosított kiadási előirányzat és teljesítés 2020. I - VI. hó

2/a sz melléklet
Adatok Ft-ban

KIADÁSOK	2020. eredeti ei.		2020. I félév módosított előirányzat és teljesítés						Összesen előirányzat	Összesen teljesítés	Teljesítés %
	Mód ei.	Óvoda és Alapszolg. Int. Teljesítés	Közös Hivatal		Önkormányzat		Mód ei.	Teljesítés			
			Mód ei.	Teljesítés	Mód ei.	Teljesítés					
I. Működési kiadások	318 609 622	124 939 590	66 047 675	31 580 838	342 743 074	195 710 539	363 867 164	206 038 121	56,66		
Személyi juttatások összesen	171 879 617	77 767 391	41 975 676	44 686 200	49 838 227	25 126 387	172 285 818	89 707 790	52,07		
Szociális hozzájárulási adó és egyéb járulékok	28 776 383	14 155 320	7 811 348	7 780 825	4 101 234	6 877 309	28 813 494	15 445 813	53,61		
Dologi kiadások+ egyéb folyó kiadások	100 701 322	33 022 879	16 320 651	9 939 063	4 813 877	63 918 316	133 409 768	85 052 844	63,75		
Működési célú pénzeszköz-átadás	4 766 800				4 766 800	1 399 062	4 766 800	1 399 062	29,35		
Szociálpolitikai kiadások	12 485 500				12 485 500	2 526 710	12 485 500	2 526 710	20,24		
Intézmény finanszírozás					106 421 568	87 300 930	0	0	0,00		
Elvonások befizetések (állami tám. visszafizetés)					3 973 951	3 973 951	3 973 951	3 973 951	100,00		
2019. évi megelőlegezett állami visszakönyvelése					7 931 893	7 931 893	7 931 893	7 931 893	100,00		
II. Felhalmozási kiadások	165 771 804	29 230	29 230	63 500	63 500	210 988 255	211 009 985	171 741 167	81,36		
Beruházások	99 011 118	29 230	29 230	63 500	63 500	151 886 589	151 988 319	125 540 697	82,60		
Felújítások	56 760 686				56 760 686	43 859 490	56 760 686	43 859 490	77,27		
Egyéb felhalmozási célú kiadások(visszafiz)					2 340 980	2 340 980	2 340 980	2 340 980	100,00		
III. Tartalékok	17 470 129				175 298 371	175 298 371	125 298 371	0	0,00		
Kiadások összesen: I+II+III	491 851 555	124 968 820	66 076 905	62 469 588	31 644 338	679 039 700	700 056 540	377 779 288	53,96		

Bankszámlák egyenlege 2020.06.30.

70 390 560 Ft

Beruházások részletezése	Felújítások részletezése
ÉMO1 szennyvíz beruházás	KOH energetikai felúj.
Sziget utca	Szolg. Lakás felújítás
Piac kialakítás	Felújítások ÁFA
Kékesi út vízelvezetés	Összesen
Óvoda udvar (kerítés elem, faház)	
Porszívó vásárlás (közösségi ház)	
Fűtőgép	
Fűtőiró 2 db	
Beruházások ÁFA	
Összesen	43859490

Felújítások részletezése	Fordított ÁFA
KOH energetikai felúj.	ÉMO1
Szolg. Lakás felújítás	Piac
Felújítások ÁFA	Kékesi út
Összesen	Egyéb ford. ÁFA
	Összesen

ÉMO1	15718630
Piac	7209356
Kékesi út	3903204
Egyéb ford. ÁFA	73114
Összesen	26904304

Elvonások befizetések (állami tám. visszafizetés)	Összesen
1. Kult. muzeális intézményi támogatás visszafiz.	118413
2. Bérminimium, minimálbér	1284000
3. Forráshiány támogatás visszafiz. Ifjúság út	1267534
4. Téli rezsielőlk.	144000
5. Szoc. gyermekjóléti, étkezési feladatok	1160004
Összesen	3973951

NYILATKOZAT

Bodony, Parád és Parádsasvár képviselő-testülete, lakói aláírást gyűjtöttek a 24-es út Mátrai szakaszán kialakult, elviselhetetlen, zajos balesetveszélyes állapot miatt, amit a motorosok okoznak. Megkeserítve a három település lakóinak életét és az ide látogató turisták pihenését.

Az aláírásokat átadtuk a Heves Megyei Rendőrkapitányságnak, illetve a Magyar Közút Nonprofit Zrt-nek.

A képviselő testületek nyomatékosan kérik, a hatóságokat, hogy az érintett útszakaszon sebességkorlátozásokat, ha lehet fizikai lassítókat építsenek ki, továbbá nagyon fontosnak tartjuk a rendőrség állandó jelenlétét, fokozott ellenőrzését.

Felhatalmazza Parádsasvár Község Önkormányzat képviselő testülete Horváth Géza Balázs alpolgármestert, hogy a további intézkedéseket tegye meg a két település vezetőinek a támogatásával.

Parádsasvár, 2020.október 19.



Holló Henrik
Parádsasvár
Polgármestere



Mudriczki József
Parád
Polgármestere



Vincze János
Bodony
Polgármestere

